

Bild 1 : Vier-Quadranten-Kennlinienfeld

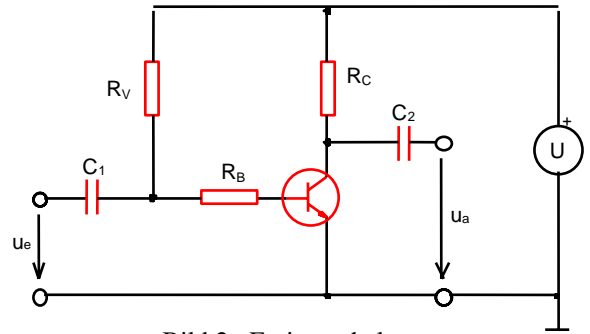


Bild 2 : Emitterschaltung

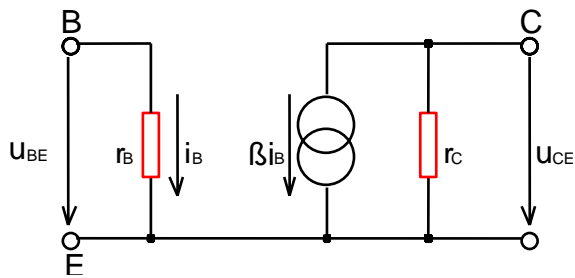


Bild 3 : Transistorersatzschaltung

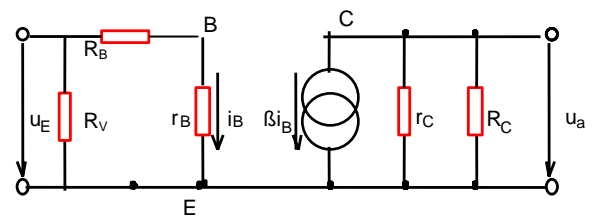


Bild 4 : Ersatzschaltung für die Emitterschaltung

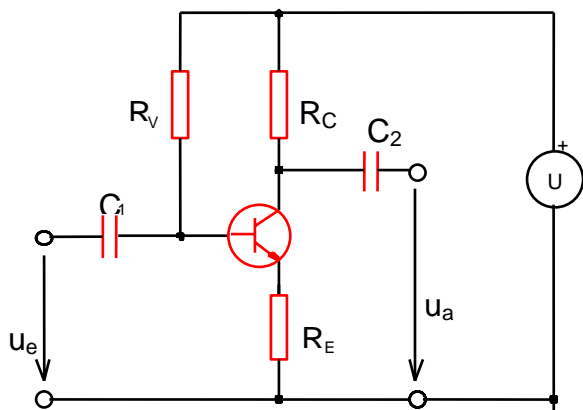


Bild 5 : Stromgeggekoppelter Verstärker

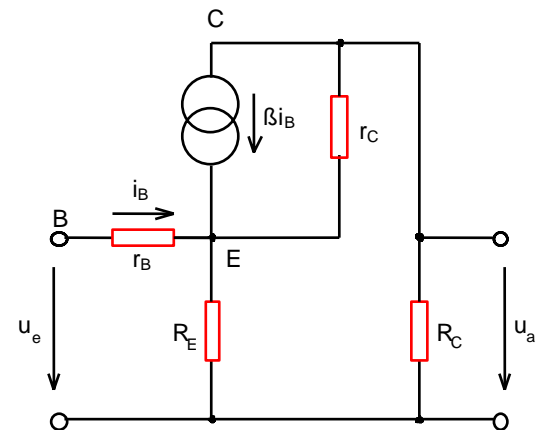


Bild 6 : Ersatzschaltung des stromgeggekoppelten Verstärkers

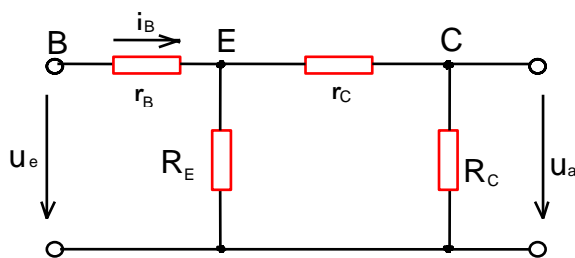


Bild 7 : wie Bild 6, jedoch nur u_e wirksam

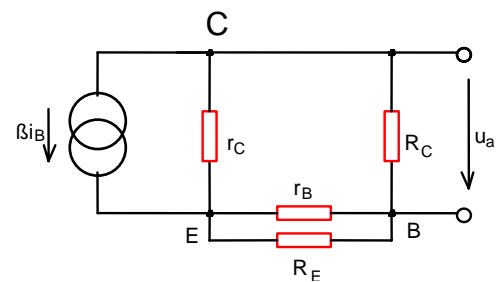


Bild 8 : wie Bild 6, jedoch nur βi_B wirksam