

Bild 9: Kollektorschaltung (Emitterfolger)

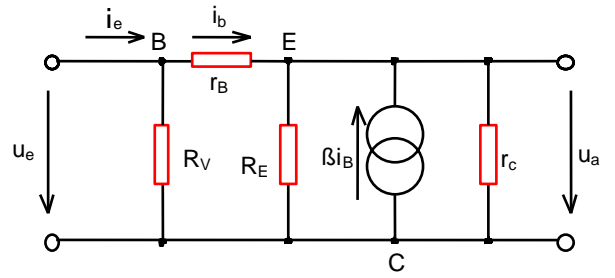


Bild 10: Ersatzschaltung der Kollektorschaltung

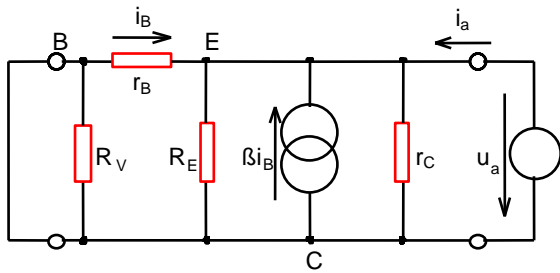


Bild 11: Zur Berechnung der Ausgangsimpedanz der Kollektorschaltung

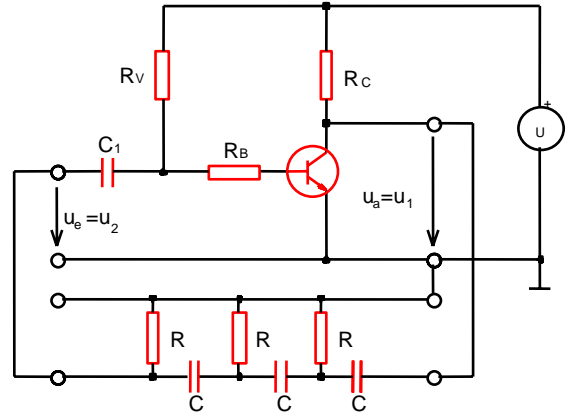


Bild 12: RC-Oszillator

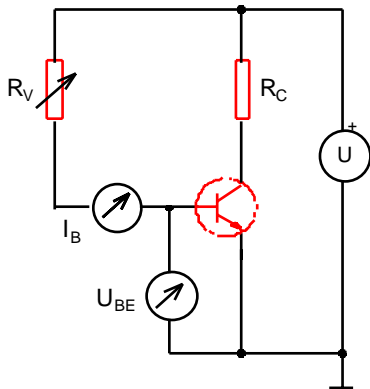


Bild 13: Zur Messung von Eingangskennlinien

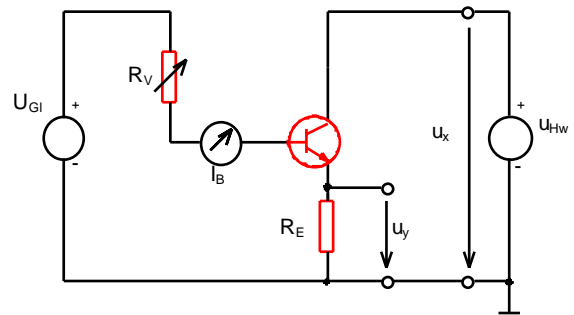


Bild 14: Zur Darstellung von Ausgangskennlinien

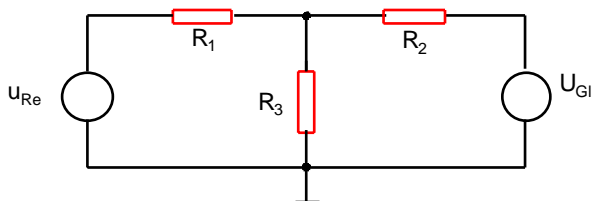
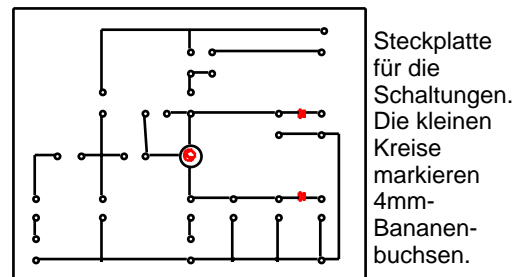


Bild 15: Zum Überlagerungstheorem



Steckplatte für die Schaltungen. Die kleinen Kreise markieren 4mm-Bananenbuchsen.